

# Modelo 450AJ

PLATAFORMA ELEVADORA ARTICULADA



## RESPECTO POR EL MEDIO AMBIENTE

- Control variable de la velocidad del motor para una mejor eficiencia de combustible que ahorra costes operativos.

## POTENCIA Y RENDIMIENTO

- Tiempo de elevación completa un 50%\* más rápido (\* el tiempo real podría variar), lo que incrementa la eficiencia de los trabajadores).

## MÁS ACCESO

- Más alcance horizontal para una mayor area de trabajo.

## MAYOR FUERZA

- Capacidad de la cesta de 250 kg frente a los 230 kg anteriores, lo que le permitirá acompañarse de más herramientas o materiales para permanecer durante más tiempo en el trabajo.

## Características estándar

- Plumín articulado de 1,24 m
- Entrada lateral de 0,76 m x 1,83 m a la plataforma
- Giro de plataforma de 180 grados hidráulico
- Panel de luces de estado de la máquina en la consola de la plataforma<sup>1</sup>
- Cable de CA a la plataforma
- Alarma/luz indicadora de inclinación de 5 grados
- Módulo del motor amovible
- Mandos multifunción mejorados
- Cubiertas de la tornamesa tipo ala de gaviota
- Alimentación auxiliar de 12V CC
- Contador de horas
- Pantalla interactiva en los controles de terreno
- Mandos proporcionales
- Sistema Control ADE<sup>®</sup>
- Casquillos de elevación y sujeción
- Claxon
- Tracción hidrostática en las cuatro ruedas
- Eje oscilante
- Caja de control de aluminio fundido
- Alarma de movimiento
- Tiempo de elevación completa reducido

## Especificaciones estándar

### Fuente de alimentación

- Motor diésel
- Deutz D2.3 L3 Fase IIIA 36,4 kW
- Capacidad del depósito de combustible 60,5 L

### Sistema hidráulico

- Capacidad del sistema 144 L
- Capacidad del depósito 136 L
- Alimentación auxiliar 12V-DC

### Neumáticos

- De serie 33/1550 x 16,5  
Neumáticos superanchos rellenos de espuma
- Opcional Neumáticos 315/55 D20 rellenos de espuma  
Neumáticos antihuella

## Accesorios y opciones

- Plataforma de 0,76 x 1,22 m
- Puerta batiente con autocierre hacia adentro
- Plataforma de 0,76 x 1,22 m
- Línea de aire de 13 mm a la plataforma
- Generador CA
- Luz giratoria ámbar intermitente
- Kit para entornos hostiles<sup>3</sup>
- Paquete de iluminación
- Luces de trabajo de la plataforma
- Bandeja de herramientas para el operario
- Paquetes de accesorios
- Paquete SkyPower<sup>®</sup>
- SkyGuard<sup>®</sup>
- Estante para tuberías
- Purificador catalítico de gases de escape

1. Incluye limpiabrazos, fuelles de cilindro y cubierta para la consola.

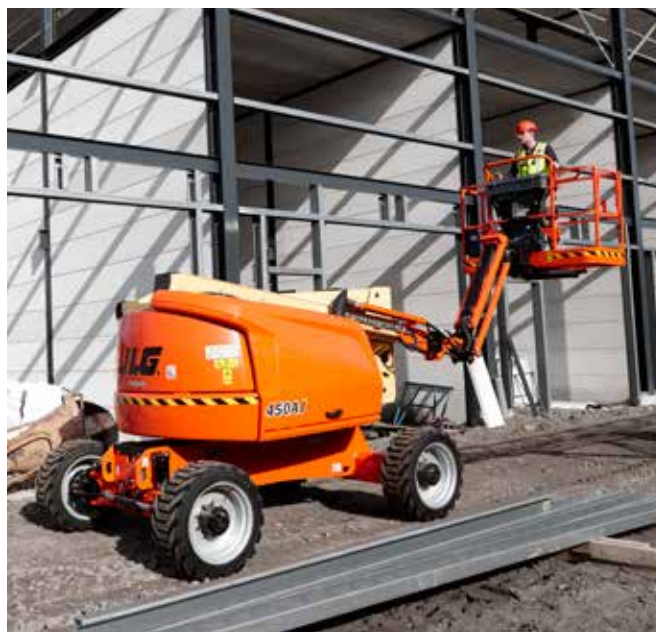
Nota: Ciertas opciones podrían alargar el plazo de entrega y puede que ciertas combinaciones de opciones no se hallen disponibles.

# Modelo 450AJ

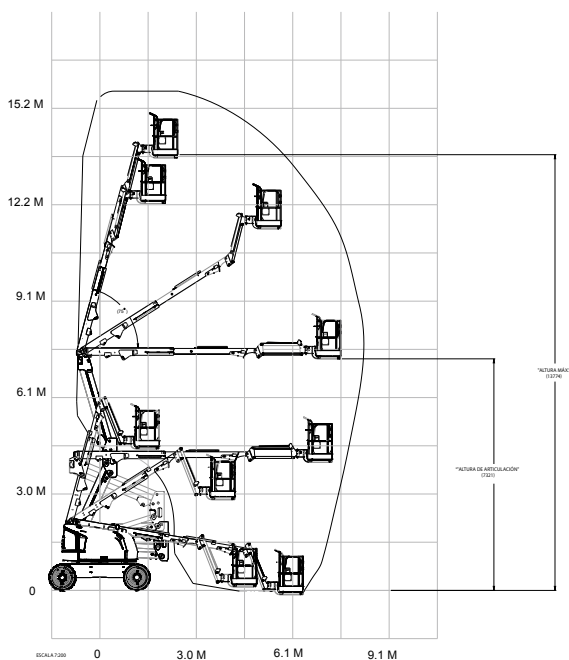
## PLATAFORMA ELEVADORA ARTICULADA

### Rendimiento

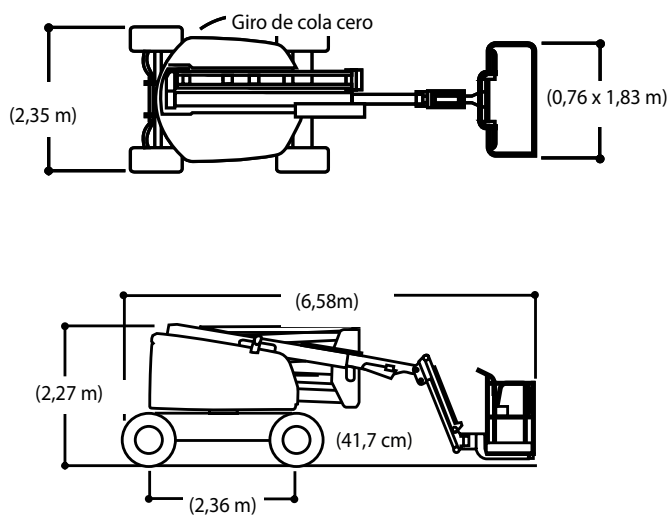
• Altura de plataforma	13,72 m
• Alcance horizontal	7,62 m
• Altura de articulación	7,3 m
• Balanceo	355 grados discontinuos
• Capacidad de plataforma	250 kg
No limitada	250 kg
• Tamaño de la plataforma	0,76 m x 1,83 m
• Giro de plataforma	180 grados hidráulico
• Plumín	1,24 m
• Grado de articulación del plumín	144 grados (+76, -69)
• Peso	6.495 kg
• Presión sobre el suelo máx. (con neumáticos)	4 kg/cm <sup>2</sup>
• Velocidad de desplazamiento	6,8 km/h
• Pendiente superable	45 %
• Oscilación del eje	10 cm
• Radio de giro	
Interno	2,06 m
Externo	4,78 m



### Diagrama de alcance



### Dimensiones



### IMPORTANTE

De acuerdo con su política de mejora continua de sus productos y servicios, JLG se reserva el derecho de modificarlos sin previo aviso. Toda la información recogida en el presente documento es meramente orientativa. Algunas opciones o estándares nacionales pueden aumentar el peso indicado. Algunas especificaciones pueden variar en cumplimiento de las normativas propias de cada país o al añadir un equipamiento opcional.

Debido a las continuas mejoras de sus productos, JLG se reserva el derecho de introducir modificaciones en las especificaciones y/o los equipos sin previo aviso.



### JLG EMEA BV

Polaris Avenue 63  
2132 JH Hoofddorp  
The Netherlands  
Tel.: +31 (0)23 565 5665  
Fax: +31 (0)23 557 3750  
[www.jlg.com](http://www.jlg.com)

An Oshkosh Corporation Company