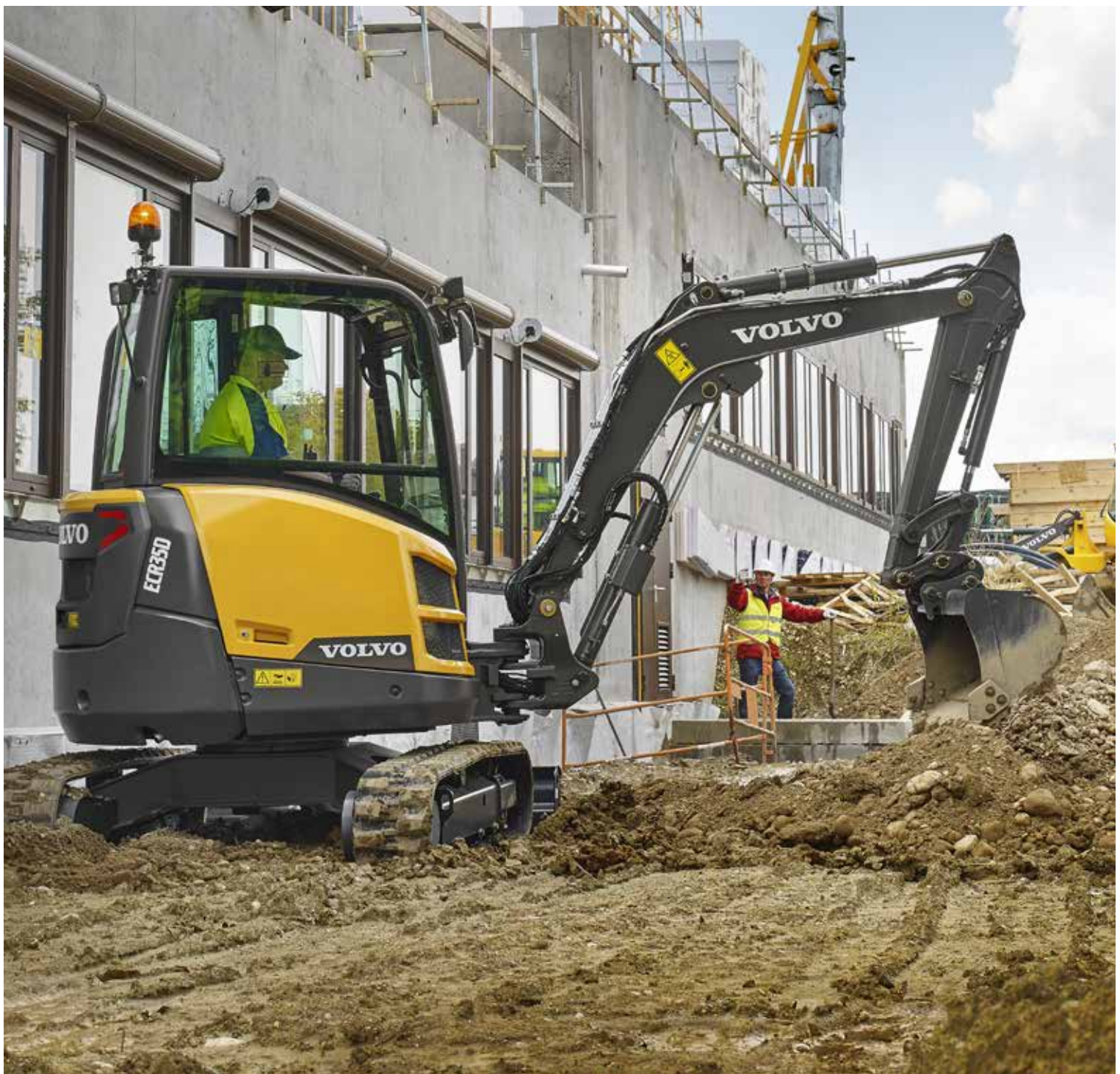


Volvo Construction Equipment  
Building Tomorrow



# ECR35D, ECR40D

Excavadoras compactas Volvo 3,5-3,9 t 25,2 hp



# Volvo ECR35D, ECR40D al detalle

<b>Motor</b>			
		<b>ECR35D</b>	<b>ECR40D</b>
Motor		Volvo D1.7A	Volvo D1.7A
Potencia máx. a	r/min	2 200	2 200
Potencia bruta	kW	18,5	18,5
	hp	25,2	25,2
Potencia bruta según ISO 2534			
Par máximo	Nm	97	97
a velocidad del motor	r/min	1 600	1 600
Nº. de cilindros		3	3
Cilindrada	cm <sup>3</sup>	1 647	1 647
Diámetro	mm	87	87
Carrera	mm	92,4	92,4
Relación de compresión		20,5	20,5
<b>Sistema eléctrico</b>			
		<b>ECR35D</b>	<b>ECR40D</b>
Voltaje	V	12	12
Batería	V	1 x 12	1 x 12
Capacidad de la batería	Ah	74	74
Alternador	V/Ah	12/60	12/60
<b>Sistema de giro</b>			
		<b>ECR35D</b>	<b>ECR40D</b>
Máx. velocidad de giro	r/min	9	9
Máx. par de giro	daNm	810	710
<b>Bastidor inferior</b>			
		<b>ECR35D</b>	<b>ECR40D</b>
Anchura de cadenas de goma	mm	300	300
Anchura de cadenas de acero	mm	300	300
Nº de rodillos inferiores/superiores por lado		4/1	4/1
Tensión de la oruga		por pistón de engrase	por pistón de engrase
Hoja (anchura x altura)	mm	1 780 x 368	1 780 x 368
<b>Rendimientos de excavación</b>			
		<b>ECR35D</b>	<b>ECR40D</b>
Anchura de cazo estándar (hoja, sin cortadora lateral)	mm	600	600
Masa de cazo estándar	kg	90	90
Capacidad de cazo estándar	l	114	114
Rotación del cazo	°	198	199
Fuerza de arranque de cazo (ISO)	daN	3 072	3 289
Fuerza de arranque de brazo corto (ISO)	daN	2 066	2 371
Con brazo corto	mm	1 250	1 400
Fuerza de arranque de brazo largo (ISO)	daN	1 819	2 060
Con brazo largo	mm	1 500	1 700

<b>Peso y presión sobre el suelo</b>			
		<b>ECR35D</b>	<b>ECR40D</b>
Peso operativo según ISO 6016	kg	3 520	3 880
Presión sobre el suelo (cabina)	kPa	32,7	36
Presión sobre el suelo (tejadillo)	kPa	31,4	34,8
Peso de transporte	kg	3 445	3 805
Con cabina calefactada			
Para cazo de enganche directo			
Con cadenas de goma	mm	300	300
Con brazo corto	mm	1 250	1 400
Con capacidad del depósito de combustible	%	100	100
Con pulgar	+kg	64	64
Con canopy	-kg	135	135
Con contrapeso adicional	+kg	170	80
Con brazo largo y contrapeso adicional	+kg	180	95
Con cadenas de acero	+kg	66	130
Cadenas de acero	mm	300	300
<b>Sistema hidráulico</b>			
		<b>ECR35D</b>	<b>ECR40D</b>
Tipo de bomba		Bomba de pistones con caudal variable	
Caudal máximo del sistema	l/min	103	103
Caudal máximo para implementos	l/min	65	65
Presión máxima para accesorios	MPa	22	22
Caudal máximo para 2º circuito de implementos (opción)	l/min	23	23
Presión máxima de trabajo	MPa	26	24
<b>Sistema de traslación</b>			
		<b>ECR35D</b>	<b>ECR40D</b>
Máx. empuje de la barra de tracción	daN	3 100	3 100
Máx. velocidad de traslación baja	km/h	2,7	2,7
Máx. velocidad de traslación alta	km/h	4,5	4,5
Capacidad para subir pendientes	°	20	20
<b>Llenado de servicio</b>			
		<b>ECR35D</b>	<b>ECR40D</b>
Depósito de combustible	l	64	64
Sistema hidráulico, total	l	62	62
Depósito hidráulico	l	32	32
Aceite del motor	l	7	7
Refrigerante del motor	l	7	7
Unidad de reducción de desplazamiento	l	2 x 0,7	2 x 0,7
<b>Nivel de ruido</b>			
		<b>ECR35D</b>	<b>ECR40D</b>
Nivel sonoro interior según ISO 6396			
L <sub>pA</sub>	dB	78	78
Externer Lärmpegel erfüllt ISO 6395 und EU-Lärmrichtlinie (2000/14/EG) und 474-1:2006 +A1:2009			
L <sub>WA</sub>	dB	93	94

# Especificaciones

## CAPACIDAD DE ELEVACIÓN ECR35D

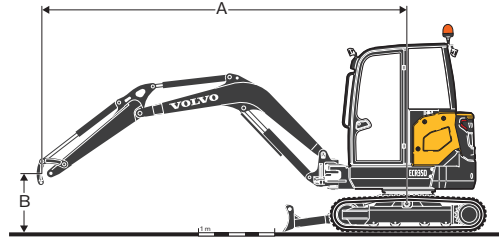
Estas capacidades se indican para una máquina equipada con cabina, cadenas de goma de 300 mm y sin cazo o enganche rápido.

Estos valores cumplen con la norma ISO 10567. No superan el 75% de la carga de volteo o el 87% del límite hidráulico con la máquina sobre un suelo firme y nivelado.

Las cargas marcadas con un asterisco (\*) están limitadas por la capacidad de elevación hidráulica de la máquina, más que por la carga de volteo.

Precaución: Según la norma EN 474-5, la máquina debe estar equipada para realizar operaciones de manipulación.

Es responsabilidad del operador conocer y cumplir los reglamentos de seguridad locales y nacionales aplicables.



	Altura de punto de elevación (B) m		Radio de punto de elevación (A)								Máx. m
			2,0 m		3,0 m		4,0 m		Alcance máx.		
Brazo: 1 250mm + Hoja dozer arriba	3	kg							479	470	3,95
	2	kg			730	712	461	453	388	381	4,43
	1	kg			669	652	440	432	359	353	4,57
	0	kg			635	619	424	416	370	364	4,41
	-1	kg	1 220	1 167	632	616			438	430	3,91
Brazo: 1 500mm + contrapeso adicional + Hoja dozer arriba	-2	kg	1 268	1 213					753	732	2,76
	3	kg					537	526	485	475	4,23
	2	kg					526	514	406	398	4,68
	1	kg			766	744	502	491	379	371	4,81
	0	kg	1 203*	1 203*	721	700	481	470	388	381	4,66
Brazo: 1 250mm Hoja dozer abajo	-1	kg	1 364	1 300	712	691	476	465	448	438	4,19
	-2	kg	1 405	1 339	733	712			668	650	3,21
	3	kg							760*	470	3,95
	2	kg			901*	712	793*	453	750*	381	4,43
	1	kg			1 368*	652	939*	432	805*	353	4,57
Brazo: 1 500mm + contrapeso adicional + Hoja dozer abajo	0	kg			1 628*	619	1 049*	416	918*	364	4,41
	-1	kg	2 706*	1 167	1 570*	616			1 007*	430	3,91
	-2	kg	1 869*	1 213					1 101*	732	2,76
	3	kg					648*	526	643*	475	4,23
	2	kg					713*	514	621*	398	4,68

## CAPACIDAD DE ELEVACIÓN ECR40D

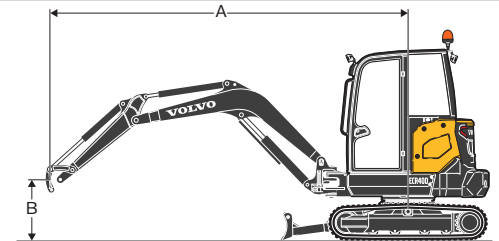
Estas capacidades se indican para una máquina equipada con cabina, cadenas de goma de 300 mm y sin cazo o enganche rápido.

Estos valores cumplen con la norma ISO 10567. No superan el 75% de la carga de volteo o el 87% del límite hidráulico con la máquina sobre un suelo firme y nivelado.

Las cargas marcadas con un asterisco (\*) están limitadas por la capacidad de elevación hidráulica de la máquina, más que por la carga de volteo.

Precaución: Según la norma EN 474-5, la máquina debe estar equipada para realizar operaciones de manipulación.

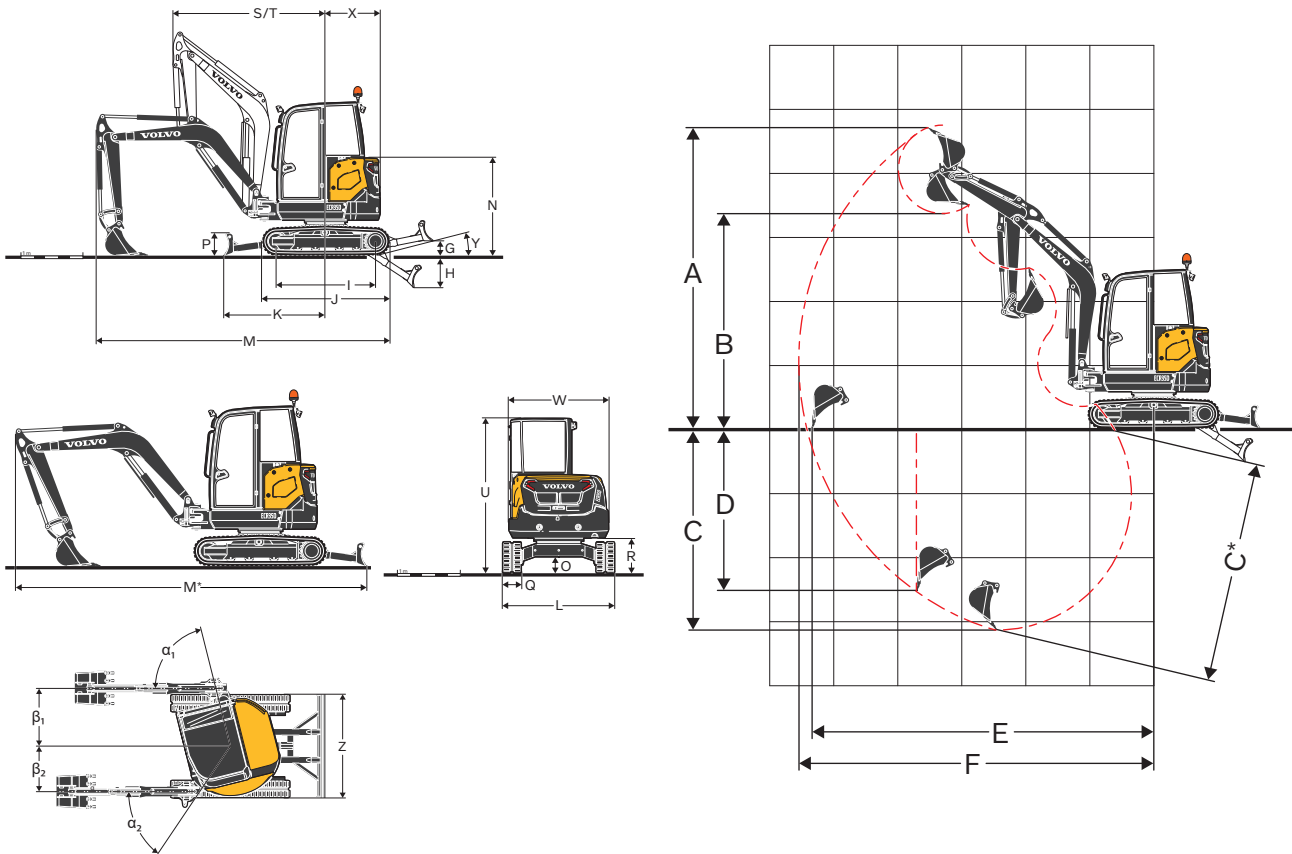
Es responsabilidad del operador conocer y cumplir los reglamentos de seguridad locales y nacionales aplicables.



	Altura de punto de elevación (B) m		Radio de punto de elevación (A)								Max. m
			2,0 m		3,0 m		4,0 m		Alcance máx.		
Brazo: 1 400mm + Hoja dozer arriba	3	kg					609	579	544	517	4,27
	2	kg			932	878	595	564	457	434	4,71
	1	kg			864	812	569	539	428	407	4,84
	0	kg			825	774	549	520	439	417	4,69
	-1	kg	1 590	1 457	820	769	545	516	506	479	4,24
Brazo: 1 700mm + contrapeso adicional + Hoja dozer arriba	-2	kg	1 630	1 495	842	791			745	702	3,27
	3	kg					617*	616	513	487	4,60
	2	kg					629	596	439	417	5,00
	1	kg			909	854	597	565	413	392	5,12
	0	kg	1 122*	1 122*	856	802	571	539	420	398	4,99
Brazo: 1 400mm Hoja dozer abajo	-1	kg	1 624	1 486	841	788	561	529	471	446	4,57
	-2	kg	1 657	1 517	855	802			631	596	3,73
	3	kg					740*	579	786*	517	4,27
	2	kg			957*	878	839*	564	837*	434	4,71
	1	kg			1 542*	812	1 039*	539	901*	407	4,84
Brazo: 1 700mm + contrapeso adicional + Hoja dozer abajo	0	kg			1 884*	774	1 201*	520	982*	417	4,69
	-1	kg	2 539*	1 457	1 885*	769	1 205*	516	1 088*	479	4,24
	-2	kg	2 757*	1 495	1 465*	791			1 240*	702	3,27
	3	kg					617*	616	713*	487	4,60
	2	kg					733*	596	761*	417	5,00



# Especificaciones



## DIMENSIONES

Descripción	Unidad	ECR35D	
		1 250	1 500
<b>Brazo</b>	<b>mm</b>		
A	Altura máxima de corte	4 497	4 640
B	Altura máxima de descarga	3 147	3 290
C	Profundidad de excavación	2 785	3 035
C*	Profundidad máxima de excavación	3 173	3 420
D	Profundidad máxima de excavación vertical	2 251	2 494
E	Alcance máximo de excavación a nivel del suelo	5 131	5 370
F	Alcance máximo de excavación	5 261	5 497
G	Posición más elevada de la hoja dozer		370
H	Posición más baja de la hoja dozer		525
I	Distancia entre ejes		1 604
J	Longitud de cadenas		2 055
K	Hoja dozer, alcance máximo a nivel del suelo		1 648
L	Anchura total con cadenas de goma de 300 mm		1 780
M	Longitud total	4 609	4 504
M*	Longitud de transporte	5 435	5 380
N	Altura total del capó del motor		1 573
O	Distancia mínima al suelo		285
P	Altura de hoja dozer		368
Q	Anchura de tejas (goma)		300
R	Altura libre a la superestructura		557
S	Radio de giro delantero	2 394	2 418
T	Radio de giro delantero con desviación máxima	1 869	1 889
U	Altura total		2 481
W	Anchura total de la superestructura		1 575
X	Radio de giro de voladizo	885	970
X <sup>1</sup>	Voladizo de contrapeso adicional	85	(incl.)
Y	Ángulo de acercamiento		25
Z	Anchura de la hoja dozer		1 780
$\alpha_1$	Ángulo máximo de giro de pluma a la izquierda		76
$\beta_1$	Desplazamiento máximo de pluma a la derecha		995
$\alpha_2$	Ángulo máximo de giro de pluma a la derecha		56
$\beta_2$	Desplazamiento máximo de pluma a la izquierda		787

1: Opción

# Equipamiento

## EQUIPAMIENTO DE SERIE

	ECR35D	ECR40D
<b>Motor</b>		
Motor diésel Volvo de 3 cilindros con bajas emisiones, inyección directa y refrigeración por agua, conforme con los requisitos medioambientales de las normas Etapa V de la UE y Tier 4 de la EPA.	•	•
Circuito de prevención de re arranque del motor Motor de arranque protegido contra el encendido cuando el motor ya está en funcionamiento	•	•
Filtro de aFiltro de protección es tubo de aspiración de combustible en el interior del depósito de un elemento de tipo seco.	•	•
Depósito de plástico con tapón de drenaje.	•	•
Filtro de protección es tubo de aspiración de combustible en el interior del depósito	•	•
Separador de agua.	•	•
Filtro de combustible translúcido.	•	•
<b>Sistema de control eléctrico/electrónico</b>		
Batería sin mantenimiento	•	•
Sistema eléctrico IP67 protegido y conectores de alta calidad	•	•
Interruptor de desconexión de batería desmontable	•	•
Toma de corriente de 12v en la cabina	•	•
<b>Sistema de giro</b>		
Motor hidráulico de pistón radial con engrane directo en la rueda de corona interna de bola (sin engranajes de reducción)	•	•
Válvula Shockless integrada	•	•
Freno de giro multidisco automático	•	•
Lubricación centralizada y remota de rueda de corona y rodamiento de bolas	•	•
<b>Tren motriz</b>		
Motores hidráulicos de pistón axial equipados con engranajes de reducción epicíclicos	•	•
Traslación automática de dos velocidades	•	•
Rodillos inferiores de reborde interno lubricados de por vida	•	•
Rueda de tensado por engrase lubricada de por vida	•	•
<b>Bastidor inferior</b>		
Bastidor de geometría en "X", fabricado con soldadura en caja con miembros laterales inclinados	•	•
2 puntos de amarre en la hoja dozer	•	•
2 puntos de amarre en el bastidor	•	•
2 puntos de elevación integrados	•	•
Resistentes cubiertas de protección desmontables para los motores de cadenas y el sistema de giro	•	•
Borde 400HB soldado en hoja dozer	•	•
<b>Sistema hidráulico</b>		
Panel de acceso amplio articulado y cierre con llave.	•	•
Bomba de pistón de caudal variable sensible a la carga	•	•
Válvula de control principal de distribución de caudal de centro cerrado	•	•
Amortiguación en cilindros:	•	•
Pluma arriba	•	•
Brazo fuera	•	•
Elemento de filtración y llenado patentado	•	•
Sistema de refrigeración de una capa.	•	•
Circuito hidráulico de doble acción para accesorios.	•	•
Válvula de martillo/cizalla	•	•
Depósito de plástico con tapón de drenaje	•	•
<b>Equipamiento de excavación</b>		
Pluma soldada en caja monobloque	•	•
Protección de biela de cilindro de pluma	•	•
Punto de elevación integrado en la pluma.	•	•
Brazo soldado de caja monobloque	•	•
Casquillos de acero de larga duración	•	•
Pasadores endurecidos, prelubricados y resistentes a la corrosión	•	•
Intervalos de engrase de 50 horas	•	•
<b>Cabina</b>		
FOPS on top nivel 1 (Estructura de protección contra la caída de objetos)	•	•
TOPS (Estructura de protección antivuelco)	•	•
ROPS (Estructura de protección antivuelco)	•	•
Estación del operador amortiguada.	•	•
Amplia puerta de acceso	•	•
Piso amplio y sin obstrucciones.	•	•
Parabrisas delantero de apertura con tirante de gas	•	•
Compartimento delantero de apertura completa dentro del almacenaje de la cabina para la ventanilla frontal inferior.	•	•
Limpia y lavaparabrisas delantero	•	•
Ventana corredera en el lado derecho	•	•
Sistemas de calefacción.	•	•
Múltiples salidas de aire ajustables.	•	•
Entrada de aire filtrado	•	•
Luz interior de la cabina	•	•
Cinturón de seguridad con indicador de advertencia	•	•
Dos luces de trabajo en el frente superior de la cabina.	•	•
<b>Canopy</b>		
FOPS nivel 1 en parte superior (Estructura de protección contra la caída de objetos)	•	•
TOPS (Estructura de protección antivuelco)	•	•
ROPS (Estructura de protección antivuelco)	•	•
Estación del operador amortiguada	•	•
Piso amplio y sin obstrucciones	•	•
Pasamanos de acceso izquierdo	•	•
Cinturón de seguridad con indicador de advertencia	•	•

## EQUIPAMIENTO DE SERIE

	ECR35D	ECR40D		
<b>Mandos de la máquina</b>				
Mando en la punta de los dedos para el desplazamiento de la pluma.	•	•		
Mando en la punta de los dedos para el circuito auxiliar	•	•		
Interruptor deslizante para el martillo en joystick derecho	•	•		
Dispositivo de bloqueo automático para los controles piloto y las palancas de desplazamiento cuando se levanta la consola del lazo izquierdo.	•	•		
Dispositivo de seguridad de arranque del motor: debe averiarse la consola izquierda para accionar el motor de arranque	•	•		
Acumulador de presión para bajar el equipo hasta el suelo si el motor se apaga.	•	•		
Botón de par alto / cambio automático de dos velocidades en el teclado.	•	•		
Interruptor deslizante de alta velocidad en la palanca de la hoja dozer.	•	•		
Pedales de traslación grandes.	•	•		
<b>Instrumentación y monitorizado</b>				
Indicadores de temperatura de agua y nivel de combustible.	•	•		
Luces de aviso para las obstrucciones del filtro hidráulico y filtro de aire.	•	•		
Apagado automático de emergencia del motor. Evita averías si el refrigerante se sobrecalienta o si la presión del aceite del motor es demasiado baja.	•	•		
Varias luces de aviso, unidas a una señal sonora, si se producen fallos de funcionamiento (sobrecalentamiento, caída de la presión de aceite, voltaje bajo de la batería...)	•	•		
<b>Aprobación oficial</b>				
La máquina cumple con la directiva europea 2006/42/EC	•	•		
Nivel sonoro según la directiva 2000/14/CE	•	•		
Vibraciones de manos y brazos - Las vibraciones de todo el cuerpo cumplen con la directiva 2002/44/EC.	•	•		
La compatibilidad electromagnética (EMC) cumple con la directiva europea 2004/108/EC y sus modificaciones	•	•		
Dispositivo para manipulación de objetos de conformidad con las normas EN 474-1 y EN 474-5	•	•		
FOPS on top nivel 1 cumple con la norma ISO 10262.	•	•		
TOPS cumple con las normas ISO 12117 y EN 13531.	•	•		
ROPS cumple con las normas ISO 3471-1 y / SAE J1040.	•	•		
<b>EQUIPOS</b>				
• = De serie				
○ = Opción				
	ECR35D	ECR40D		
	Básica	De serie	Básica	De serie
<b>Entorno del operador</b>				
Canopy	○	○	○	○
Calefacción de cabina	○	○	○	○
Cabina con calefacción y aire acondicionado		○		○
Asiento de vinilo o tapizado, con suspensión mecánica, asiento de respaldo bajo y cinturón de seguridad de 2" cm	○	○	○	○
Asiento de vinilo o tapizado, ajustable en altura, con suspensión mecánica, respaldo alto y cinturón de seguridad de 2" o 3" retráctil	○	○	○	○
Caja para guardar objetos	○	○	○	○
Techo de la cabina		○		○
Cambio de patrón de control ISO / SAE (interruptor eléctrico en cabina)	○	○	○	○
Alarma de traslación	○	○	○	○
Preinstalación de radio (cabina)	•	•	•	•
Radio, AUX, USB, Bluetooth		○		○
Antirrobo	○	○	○	○
Contador de horas digital	•	•	•	•
Contador de horas adicional (mecánico,)	○	○	○	○
Portavasos.		○		○
<b>Exterior de la máquina</b>				
Espejo retrovisor derecho	•	•	•	•
Espejo retrovisor izquierdo	○	○	○	○
Luz de trabajo protegida en la pluma	○	○	○	○
Luz trasera	○	○	○	○
Rotativo de advertencia	○	○	○	○
Posibilidad de elegir entre faros y luz omnidireccional halógenos o de LED	○	○	○	○
Contrapeso adicional	○	○	○	○
Protección delantera del canopy (OPG1)	○	○	○	○
Protecciones para cabina o canopy (OPG2, frontal y superior)	○	○	○	○
Diferentes niveles de personalización de pintura (especificaciones RAL) para adaptarla a su identidad corporativa	○	○	○	○
<b>Equipamiento de excavación</b>				
Brazo corto	○	○	○	○
Brazo corto + soporte de pulgar			○	○
Brazo largo				
Brazo largo + soporte de pulgar				
Brazo largo + contrapeso adicional	○	○	○	○
Brazo largo + soporte de pulgar + contrapeso adicional			○	○

## EQUIPOS

- = De serie
- = Opción

	ECR35D		ECR40D	
	Básica	De serie	Básica	De serie
<b>Equipamiento del bastidor inferior</b>				
Guías de goma de 300mm	○	○	○	○
Cadenas de acero de 300mm	○	○	○	○
Hoja dozer de serie	•	○	•	○
Hoja hidráulica angular		○		○
<b>Equipamiento hidráulico</b>				
Mando proporcional en la punta de los dedos para el desplazamiento de la pluma.		•		•
Mando on/off en la punta de los dedos para el desplazamiento de la pluma	•		•	
Mando proporcional en la punta de los dedos para implementos		•		•
Mando on/off en la punta de los dedos para implementos	•		•	
Ajuste de flujo de accesorios con botón de 3 funciones y ajustes definidos de usuario.		•		•
Dos válvulas de seguridad secundarias para circuitos auxiliares	•	•	•	•
Drenaje hidráulico para implementos		○		○
Auxiliares de martillo y bivalva		○		○
Segundo circuito de implementos		○		○
Sistema de control Volvo		○		○
Enganches rápidos hidráulicos planos	○	○	○	○
Circuito de una sola acción para enganches rápidos	○	○	○	○
Circuito de doble acción para enganches rápidos	○	○	○	○
Válvula de elevación de seguridad de pluma y brazo con indicador de sobrecarga	○	○	○	○
Válvulas de elevación de seguridad de pluma, brazo y hoja dozer con indicador de sobrecarga	○	○	○	○
Cuchilla flotante	•	•	•	•
Certificación de válvulas de seguridad	○	○	○	○
Aceite hidráulico mineral VG46	○	○	○	○
Aceite hidráulico bio VG46 (PANOLIN®)	○	○	○	○
Aceite hidráulico mineral VG68	○	○	○	○
Aceite hidráulico mineral VG32	○	○	○	○
Aceite hidráulico bio VG32 (PANOLIN®)	○	○	○	○

## EQUIPOS

- = De serie
- = Opción

	ECR35D		ECR40D	
	Básica	De serie	Básica	De serie
<b>Motor</b>				
Control de motor manual	•		•	
Control de motor digital con dos botones de velocidad de motor predefinidos (ajustable por el usuario)		•		•
Ralentí automático del motor con ajuste de tiempo		○		○
Modo ECO		•		•
Parada automática del motor con ajuste de tiempo		○		○
Filtro de aire de dos etapas	○	○	○	○
<b>Servicio y mantenimiento</b>				
Luz de advertencia de obstrucción de filtro de aire en cabina	•	•	•	•
Indicador de advertencia de sobrecalentamiento del motor en cabina	•	•	•	•
Kit de herramientas	○	○	○	○
Recordatorio de servicio electrónico		•		•
V-CADS pro		•		•
<b>Telemática</b>				
Care Track		○		○
<b>Implementos</b>				
Enganche rápido mecánico Volvo (tipo bulón)	○	○	○	○
Enganche rápido hidráulico Volvo (tipo bulón)	○	○	○	○
Kit de pasador adicional	○	○	○	○
Enganche rápido mecánico Lehnhoff® (MS03)	○	○	○	○
Enganche rápido hidráulico Lehnhoff® (HS03)	○	○	○	○
Enganche rápido hidráulico Tipo S (S40)	○	○	○	○
Rotadores hidráulicos Steelwrist® (X04)		○		○
Pulgar con amarre corto (para cazo de enganche directo)	○	○	○	○
Pulgar con amarre largo (cuando se utiliza enganche rápido)	○	○	○	○
Selección de cucharas fijas o basculantes (de 300 mm/ 52 l a 1300 mm/150 l)	○	○	○	○
Cuchillas laterales atornilladas	○	○	○	○
Martillo hidráulico HB03LN	○	○	○	○

## SELECCIÓN DE EQUIPAMIENTO OPCIONAL DE VOLVO

### Antirrobo



### Parada automática del motor



### OPG



### Aire acondicionado



### Hoja angular



### Válvulas de seguridad



No todos los productos están disponibles en todos los mercados. Bajo nuestra política de mejora continua, nos reservamos el derecho de cambiar las especificaciones y el diseño sin previo aviso. Las ilustraciones no muestran necesariamente la versión de serie de la máquina.